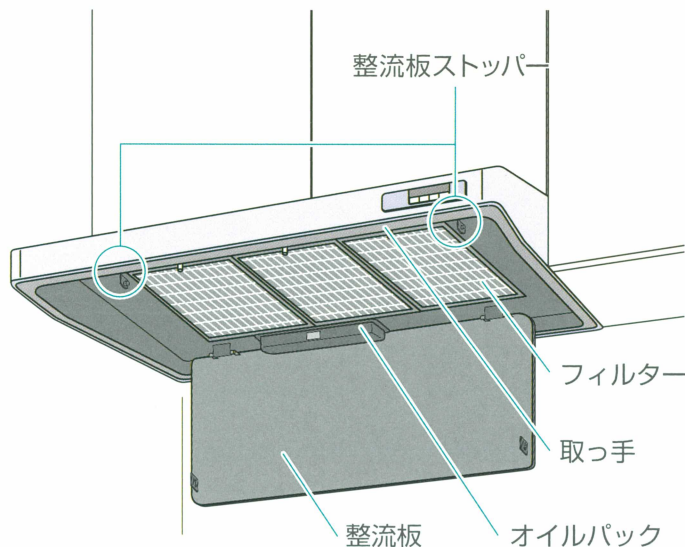


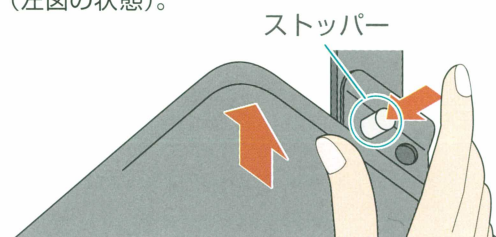
Q 換気扇フィルター（i-クオリティ・シリーズ）のお手入れは？

A フィルターは、定期的に取り外してお手入れをしましょう。手洗い後、食器洗い乾燥機を使用するとさらにキレイになり、効果的です。



■ 整流板の外し方

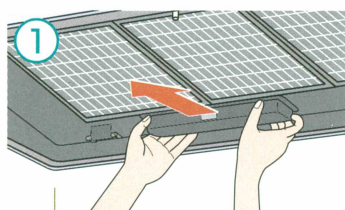
① 整流板を両手で支え、少し押し上げながら両端のストッパーを押して、下へゆっくり降ろします（左図の状態）。



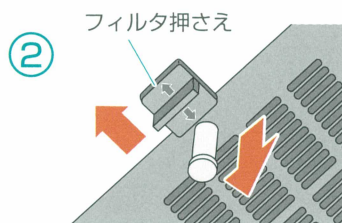
② 整流板の吊り元を持ち上げ、本体の吊り金具から外します。

※ 整流板を元に戻す際は、吊り金具とストッパーで整流板が確実に固定されているかをご確認ください。

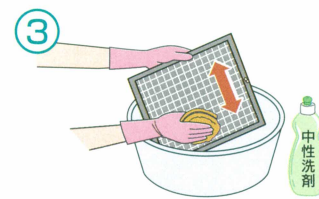
■ フィルターの清掃手順



① たまった油がこぼれないように、オイルパックを水平に保ちながら手前に引いて外してください。



② フィルターの取っ手を持ち、フィルタ押さえを手前にスライドさせて外します。



③ 中性洗剤を溶かしたぬるま湯に浸し、フィルターの目にそって樹脂製たわし等で洗ってください。

※ 洗浄後、フィルターはしっかりと乾燥させてください。

■ 本体、整流板、オイルパックの清掃

汚れたらその都度お手入れしてください。中性洗剤溶液に浸した布で汚れを拭き取ったあと、洗剤が残らないよう、水拭きしてください。また、オイルパックは前面の窓から見て油が 1/2 程度たまったら、外して中身を捨ててください。

■ 換気ファンについて

i-クオリティシリーズの換気ファンはフッ素塗装を施しており、ファンの回転で油を遠心分離させるため、ファンに油がこびりつかないため、お掃除は不要です。

△ 注意

- ・塗装の変質、変色、はがれ防止のため、金属たわし・アルカリ性洗剤・クレンザー・シンナー・ベンジンは使わないでください。フィルターは機能上丈夫な性質ではありませんので、変形させないようにご注意ください。
- ・市販の不織布製フィルターを使用すると、金属製フィルターを覆うため、吸い込みが悪くなり、モーターの故障の原因となりますので、使用はご遠慮ください。