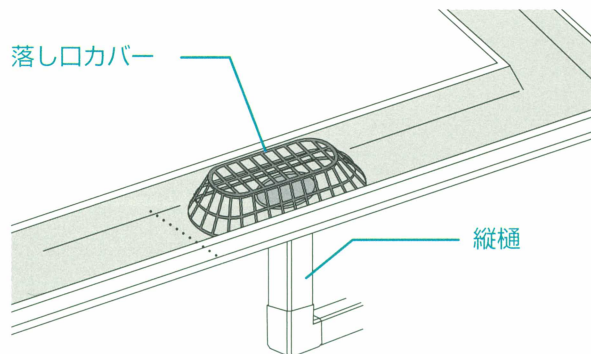
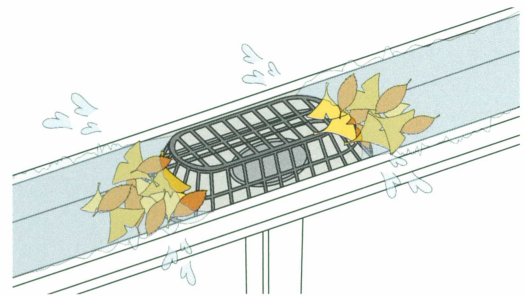


Q 雨樋が詰まった場合は？**A** 雨の日に、雨水が樋から溢れていたり、水が垂れている箇所がないか、確認しましょう。**■ サイホン雨樋****落し口カバーの確認**

枯れ葉やゴミは、落し口カバーに樋やすくなります。雨の日には水があふれていないかを確認してください。

**⚠ 注意**

樋の掃除・修理は高所作業で危険が伴いますので、弊社サポートセンターまでご連絡ください。